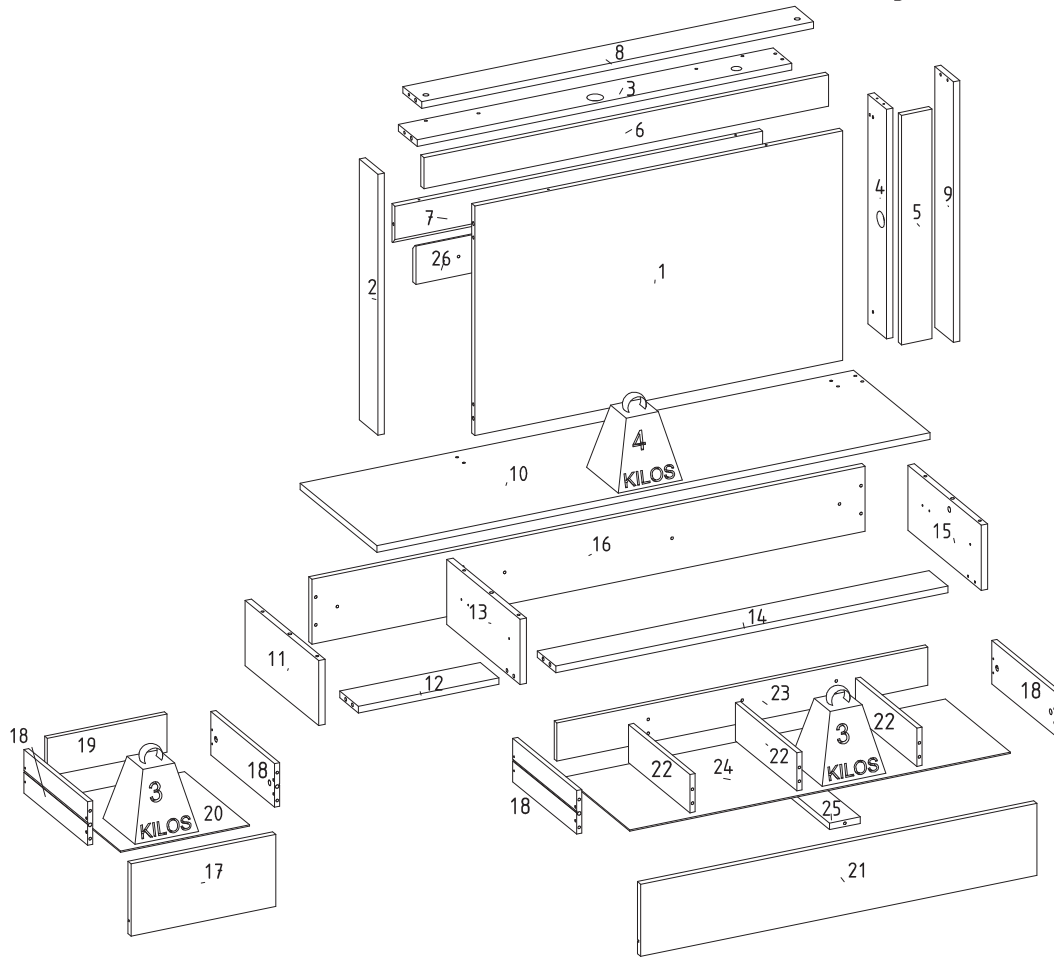




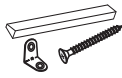
2065 - CAMARIM SUSPENSO INSPIRAÇÃO



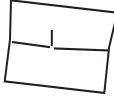
LISTA DE PEÇAS / Pieces List / Lista de Piezas

SEQ.	REF.	DESCRIÇÃO	DESCRIPTION	DESCRIPCIÓN	MAT.PRIMA	COMP.	LARG.	ESP.	QTD.
1	310405	PAINEL	PANEL	PANEL	MDP	864	528	15	1
2	310406	LATERAL SUP ESQ	LEFT UPPER SIDE	LATERAL SUPERIOR IZQUIERDA	MDP	600	88	15	1
3	310407	SUPORTE SUPERIOR LUMINARIA	LIGHT SUPPORT SUPPORT	SOPORTE SUPERIOR LUMINARIA	MDP	880	88	15	1
4	310408	SUPORTE LATERAL LUMINARIA	LIGHT SIDE SUPPORT	SOPORTE LATERAL LUMINARIA	MDP	528	88	15	1
5	310409	VISTA LATERAL	SIDE VIEW	VISTA LATERAL	MDP	528	72	15	1
6	310410	VISTA	VIEW	VISTA	MDP	951	72	15	1
7	310411	MACHO_FEMEA MAIOR	MALE FEMALE MAJOR	MACHO FEMENINA MAYOR	MDP	864	88	15	1
8	310412	CHAPEU	HAT	HAT	MDP	921	88	15	1
9	310413	LATERAL SUP DIR	UPPER SIDE RIGHT	LATERAL SUPERIOR DERECHA	MDP	600	88	15	1
10	310414	TAMPO	COVER	CUBIERTA	MDP	1300	360	15	1
11	310415	LATERAL ESQ	LEFT SIDE	LATERAL IZQUIERDA	MDP	345	150	15	1
12	310416	TRAVA ESQUERDA	LEFT LATCH	TRAVA IZQUIERDA	MDP	330	88	15	1
13	310417	DIVISAO	DIVISION	DIVISIÓN	MDP	345	150	15	1
14	310418	TRAVA DIREITA	RIGHT LATCH	TRAVA DERECHA	MDP	921	88	15	1
15	310419	LATERAL DIR	RIGHT SIDE	LATERAL DERECHA	MDP	345	150	15	1
16	310420	COSTAS	BACK	VOLVER	MDP	1300	150	15	1
17	310421	FRENTE GAVETA MENOR	DRAWER BACKGROUND	FRENTE CAJÓN	MDP	340	166	15	1
18	700629	LATERAL GAVETA	DRAWER LATERAL	LATERAL GAVETA	MDP	300	100	12	4
19	310423	CONTRA FUNDO MENOR	Against the background	CONTRA FONDO	MDP	281	88	12	1
20	310424	FUNDO GAVETA MENOR	GAVETA BACKGROUND MINOR	FONDO GAVETA MENOR	HDF	303	305	3	1
21	310425	FRENTE GAVETA MAIOR	DRAWER BACKGROUND	FRENTE CAJÓN	MDP	931	166	15	1
22	310426	DIVISOR GAVETA	DIVIDER DRAWER	DIVISOR GAVETA	MDP	288	88	12	3
23	310427	CONTRA FUNDO MAIOR	Against the background	CONTRA FONDO	MDP	872	88	12	1
24	310428	FUNDO GAVETA MAIOR	MAJOR DRAWER BACKGROUND	FONDO GAVETA MAYOR	HDF	894	305	3	1
25	310429	APOIO DE GAVETA	DRAWER SUPPORT	APOYO GAVETA	MDP	300	72	15	1
26	310430	MACHO_FEMEA MENOR	MALE FEMALE MINOR	MACHO FEMENINO MENOR	MDP	764	88	15	1

INSTRUÇÃO MONTAGEM PRODUTO
Intructions to Assembly / Instrucciones de montaje



Separe as peças e acessórios de maneira organizada
 Separate parts and accessories in way organized
 Separe las piezas y accesorios de manera organizada



Forrar o chão com o papelão das embalagens.
 Cover the floor with the cardboard
 Cubra el suelo con la embalaje de cartón



É necessário 01 pessoa para montar o produto
 01 person is required to assemble the product
 Se requiere 01 persona para ensamblar el producto.

O produto deve ser a montado por um profissional qualificado
 The product must be assembly by a professional
 El producto debe ser ensamblado por un personal calificado

Ferramentas necessárias
 (não fornecidas)

Not include tools / No herramientas



CUIDADO PARA CONSERVAÇÃO E LIMPEZA DO MÓVEL
Care to conservation and clean / Cuidados de limpieza

Peso máximo de carga informado refere-se a objetos distribuído de maneira uniforme sobre toda área de contato da peça



The maximum load weight informed refers to objects distributed evenly over the entire contact area of the part
 Conjunto de carga máxima de peso se refere a objetos distribuídos uniformemente sobre toda el área de contacto de la pieza de trabajo.



Não molhar o móvel e não expor em lugar úmido
 Do not wet the mobile and do not expose in a wet place
 No moje el producto y no exponer en un lugar húmedo



Não expor o móvel próximo de fontes de calor.
 Do not expose the mobile near heat sources
 no exponga cercano de fuentes de calor

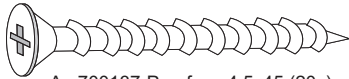


Não usar produtos abrasivos.
 Do not use abrasive products.
 No utilice productos abrasivos.



Limpe com flanela limpa e seca.
 Clean with dry cloth
 Limpieza con un paño limpio y seco

LISTA DE ACESSÓRIOS E FERRAGENS / ACCESSORIES AND HARDWARE / ACCESORIOS Y HARDWARE



A - 700137-Parafuso 4,5x45 (20x)
 screw / tornillo



B- 700121-Parafuso 3,5x12 (28x)
 screw / tornillo



C- 700120-Parafuso 3,0x12 (20x)
 screw / tornillo



D- 700124-Parafuso 3,5x25 (09x)
 screw / tornillo



E- 700542-Cavilha 6x30 (34x)
 peg / cerrojo



F- 700157-Prego (27x)
 nail / clavo



G- 700146-Parafuso minifix (16x)
 Minifix screw /
 Tornillo minifix



H- 700148-Tambor Minifix (20x)
 Minifix Drum / Tambor minifix



I- 700150-Haste dupla minifix (02x)
 minifix double rod /
 varilla doble minifix



J- 700419-Tapa furo (24x)
 hole cover / tapa del agujero



K- 700450 - Bucha parede (7x)
 wall bushing /
 casquillo de la pared



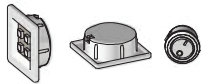
L - 700139-Parafuso 4,5x60 (07x)
 screw / tornillo



M- 700113-Corrediça (02x)
 runners / corredera



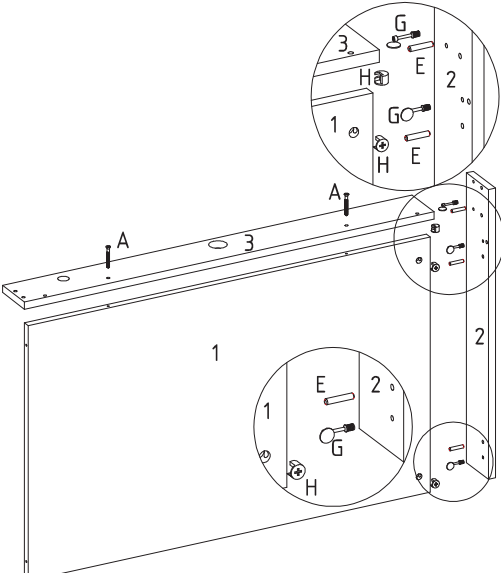
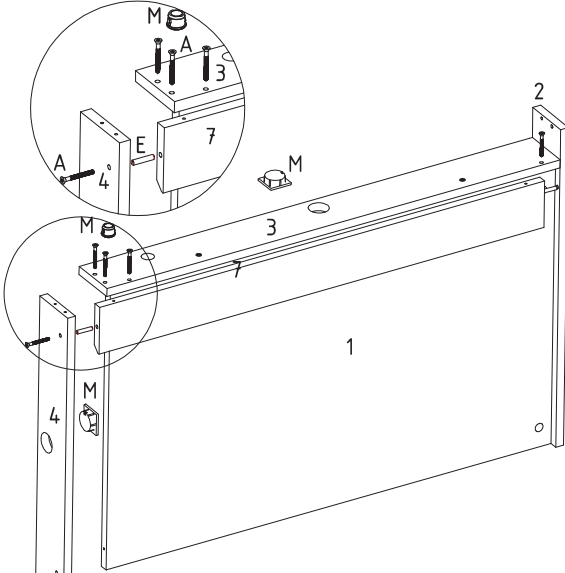
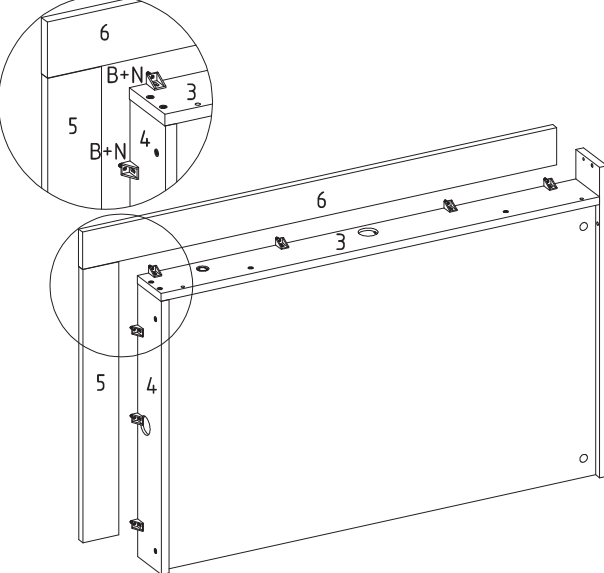
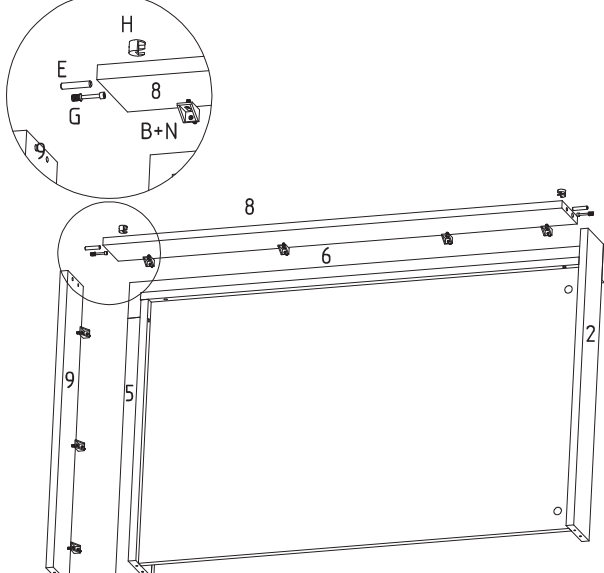
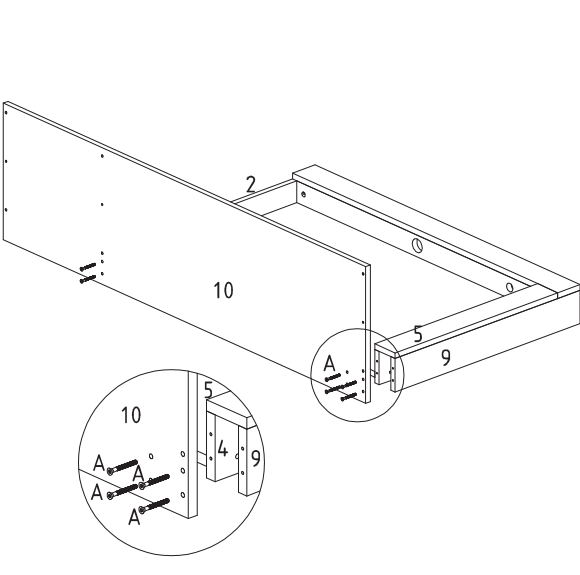
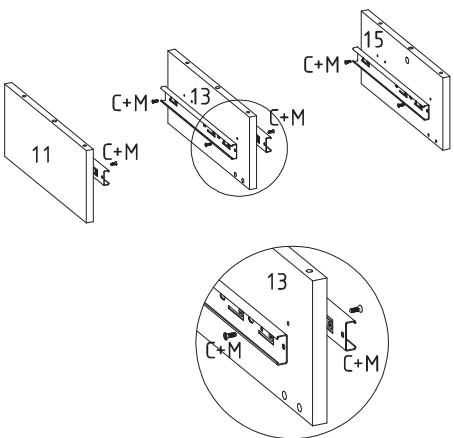
N- 700433-Suporte angular (14x)
 angular support / soporte angular

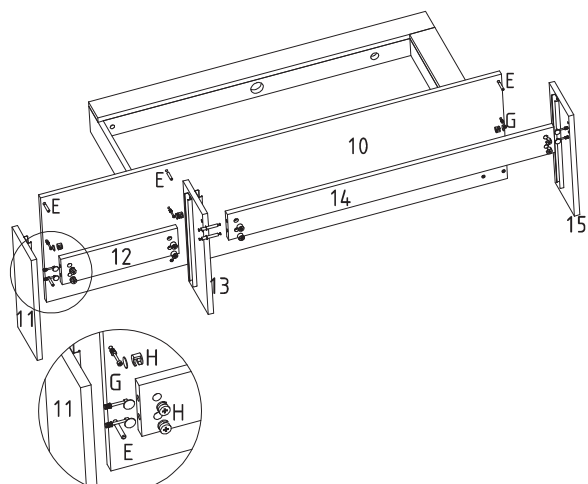
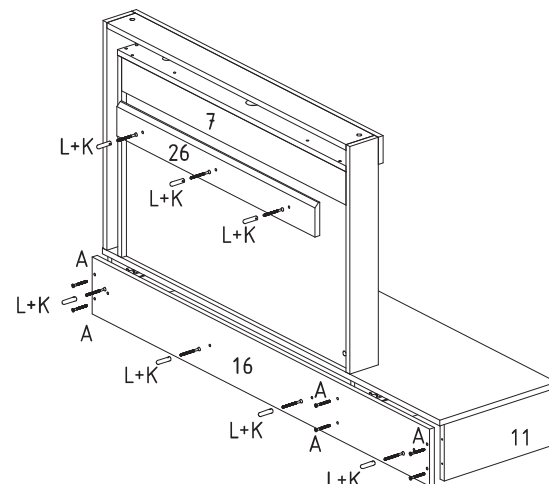


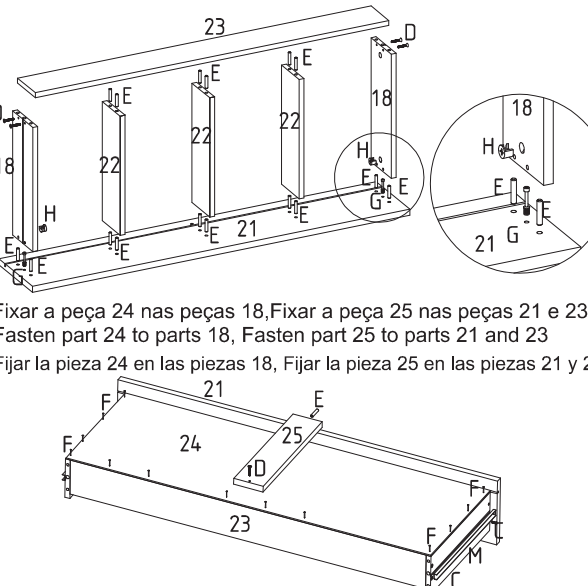
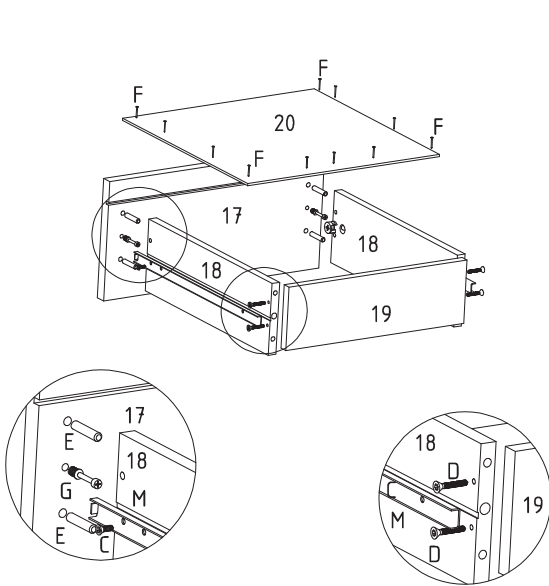
M- 700628 - Kit Luminaria (01x)
 Luminaire Kit /
 Juego de luminarias



O- 700626 - Espelho (01x)
 Mirror / Espejo

<p>01° PASSO</p> <p>01° STEP</p> <p>01° PASO</p> <p>A</p> <p>E</p> <p>G</p> <p>H</p> <p>-</p> <p>-</p> <p>-</p>	<p>Fixar as peças 2 e 3 na peça 1</p> <p>Secure parts 2 and 3 in part 1</p> <p>Fijar las piezas 2 y 3 en la pieza 1</p> 	<p>02° PASSO</p> <p>02° STEP</p> <p>02° PASO</p> <p>A</p> <p>E</p> <p>M</p> <p>M</p> <p>M</p> <p>M</p> <p>M</p> <p>M</p>	<p>Fixar as peças 4 e 7 nas peças 3,2 e 1</p> <p>Fasten parts 4 and 7 to parts 3,2 and 1</p> <p>Fijar las piezas 4 y 7 en las piezas 3,2 y 1</p> 
<p>03° PASSO</p> <p>03° STEP</p> <p>03° PASO</p> <p>B</p> <p>N</p> <p>-</p> <p>-</p> <p>-</p>	<p>Fixar as peças 5 e 6 nas peças 3 e 4</p> <p>Fasten parts 5 and 6 on parts 3 and 4</p> <p>Fijar las piezas 5 y 6 en las piezas 3 y 4</p> 	<p>04° PASSO</p> <p>04° STEP</p> <p>04° PASO</p> <p>B</p> <p>E</p> <p>G</p> <p>H</p> <p>N</p> <p>-</p> <p>-</p>	<p>Fixar as peças 8 e 9 nas peças 2,6 e 5</p> <p>Fasten parts 8 and 9 to parts 2,6 and 5</p> <p>Fijar las piezas 8 y 9 en las piezas 2,6 y 5</p> 
<p>05° PASSO</p> <p>05° STEP</p> <p>05° PASO</p> <p>A</p> <p>-</p> <p>-</p> <p>-</p> <p>-</p>	<p>Fixar a peça 10 nas peças 2,4 e 9</p> <p>Fasten part 10 to parts 2,4 and 9</p> <p>Fijar la pieza 10 en las piezas 2,4 y 9</p> 	<p>06° PASSO</p> <p>06° STEP</p> <p>06° PASO</p> <p>C</p> <p>M</p> <p>-</p> <p>-</p> <p>-</p>	<p>Fixar os acessórios M nas peças 11,13 e 15</p> <p>Secure the M fittings on parts 11, 13 and 15</p> <p>Fijar los accesorios M en las piezas 11,13 y 15</p> 

<p>07° PASSO</p> <p>07° STEP</p> <p>07° PASO</p> <p>E</p> <p>G</p> <p>H</p> <p>I</p>	<p>Fixar as peças 12 e 14 nas peças 11,13 e 15,fixar as peças 11,13 e 15 na peça 10</p> <p>Fasten the pieces 12 and 14 in the pieces 11, 13 and 15, fix the pieces 11, 13 and 15 in the piece 10</p> <p>Fijar las piezas 12 y 14 en las piezas 11,13 y 15, fijar las piezas 11,13 y 15 en la pieza 10</p> 	<p>08° PASSO</p> <p>08° STEP</p> <p>08° PASO</p> <p>A</p> <p>K</p> <p>L</p> <p>Furar a parede com 1,30 cm do piso para fixar a peça 26</p> <p>Drill the wall 1.30 cm from the floor to fix the piece 26</p> <p>Taladrar la pared a 1,30 cm del suelo para fijar la pieza 26</p> 
--	---	--

<p>09° PASSO</p> <p>09° STEP</p> <p>09° PASO</p> <p>D</p> <p>E</p> <p>G</p> <p>H</p> <p>F</p> <p>C</p> <p>M</p>	<p>Fixar as peças 18 e 22 nas peças 21 e 23</p> <p>Fasten parts 18 and 22 to parts 21 and 23</p> <p>Fijar las piezas 18 y 22 en las piezas 21 y 23</p> <p>Fixar a peça 24 nas peças 18,Fixar a peça 25 nas peças 21 e 23</p> <p>Fasten part 24 to parts 18, Fasten part 25 to parts 21 and 23</p> <p>Fijar la pieza 24 en las piezas 18, Fijar la pieza 25 en las piezas 21 y 23</p> 	<p>10° PASSO</p> <p>10° STEP</p> <p>10° PASO</p> <p>D</p> <p>E</p> <p>F</p> <p>C</p> <p>M</p> <p>G</p> <p>H</p> <p>Fixar as peças 18 nas peças 17 e 19,fixar a peça 20 nas peças 18 e 19</p> <p>Fasten the pieces 18 on the pieces 17 and 19, fix the piece 20 on the pieces 18 and 19</p> <p>Fijar las piezas 18 en las piezas 17 y 19, fijar la pieza 20 en las piezas 18 y 19</p> 
---	---	--

<p>11° PASSO</p> <p>11° STEP</p> <p>11° PASO</p>	<p>12° PASSO</p> <p>12° STEP</p> <p>12° PASO</p>
--	--

Atenção / Watch / Atencion

Antes de colar o espelho. Favor, limpar a superfície da peça com um pano seco

Before gluing the mirror. Please clean the surface of the piece with a dry cloth

Antes de pegar el espejo Por favor, limpie la superficie de la pieza con un paño seco

